

Вакуумный генератор

SCVG

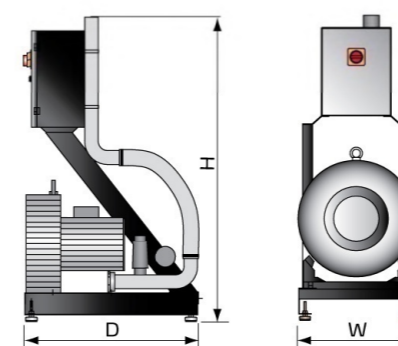


Перед запуском ознакомьтесь с инструкцией

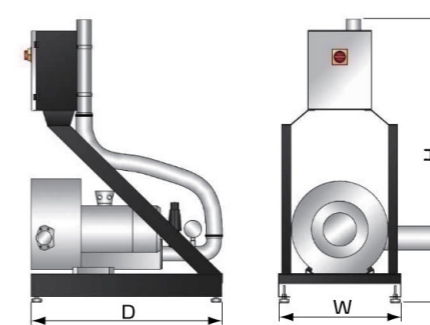
Применение

- В системе центральной подачи вакуумный генератор будет обеспечивать создание вакуума (отрицательного давления). Это оборудование использует двигатель с крыльчаткой высокого давления или вентилятор для создания вакуума, который обладает такими характеристиками, большой мощностью и длительным сроком службы, для обеспечения непрерывной загрузки. Кроме того, в этой серии представлено более 11 моделей мощностью до 15 л.с., применимых к различным системным задачам. Запуск генератора контролируется со станции управления и управляет приемными бункерами и центральным фильтром, для автоматической загрузки материала.

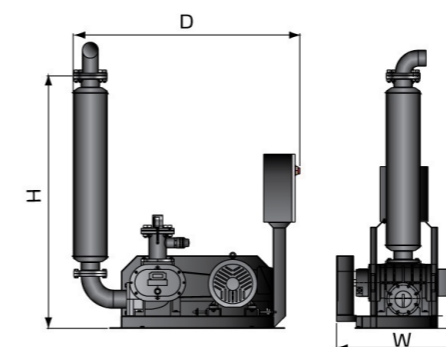
Размеры



Стандартный генератор



SIEMENS генератор



Roots генератор

Спецификация

Модель	Мощность мотора (kW, 50/60Hz)	Воздушная труба, Ф (Inch)	Размеры(мм) H x W x D	Вес (kg)
SCVG-050-SS	3.75/4.3	2	1125×420×650	64
SCVG-050-DS			1125×653×650	
SCVG-100-SS	7.5/8.6	2.5	1210×460×700	106
SCVG-100-DS			1210×682×700	
SCVG-150-SS	11/12.6	2.5	1300×560×930	128

Note: 1) "SS" для одиночной крыльчатки, "DS" для двойной крыльчатки
2) Электропитание 3Ф, 230/400/460/575VAC, 50/60Hz.

Модель	Мощность мотора (kW, 50/60Hz)	Воздушная труба, Ф (Inch)	Размеры (мм)HxWxD	Вес (kg)
SCVG-050-SS	4/4.5	2	1244×793×540	72
SCVG-050-DS			1190×655×793	83
SCVG-100-SS	7.5/8.6	2.5	1244×540×793	158
SCVG-100-DS			1304×693×910	200
SCVG-150-DS	11/12.6	3	1424×693×996	235

Note: 1) "SS" для одиночной крыльчатки, "DS" для двойной крыльчатки
2) Электропитание 3Ф, 230/400/460/575V A C ,50/60H z.

Модель	Мощность мотора (kW, 50/60Hz)	Воздушная труба Ф (Inch)	Размеры (мм)H x W x D	Вес (kg)
SRB-65-V	5.5/6.3	2	1158×631×1560	253
SRB-80-V	7.5/8.6	2.5	1363×725×1615	355
SRB-100-V	11/13	3	1448×816×1611	411
SRB-125-V	7.5-18/8.6-20.7	5	2000×900×1285	600
SRB-125A-V	11-22/13-25.3	5	2000×875×1285	640
SRB-150-V	15-30/17.2-34.5	6	2040×985×1300	680

Note: 1) "V" - вакуум.
2) Применимо к разным двигателям
3) Электропитание: 3Ф, 230/400/460/575VAC, 50/60Hz.